

Stůl chladicí GN 1/1 3 dveře

Model	Sap kód	00003809
RT 3D	Skupina artiklů	Stoly chladicí a mrazicí

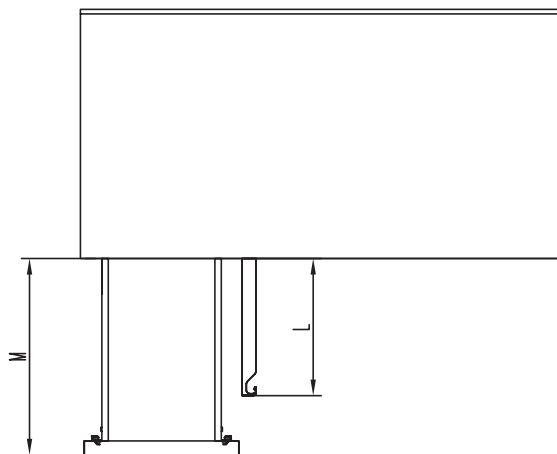
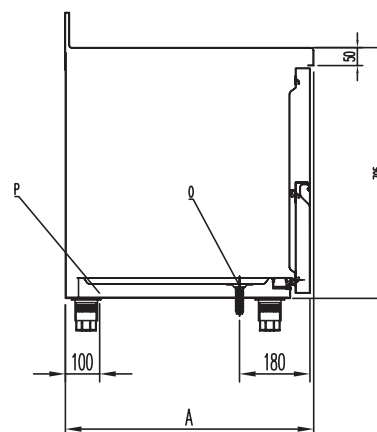
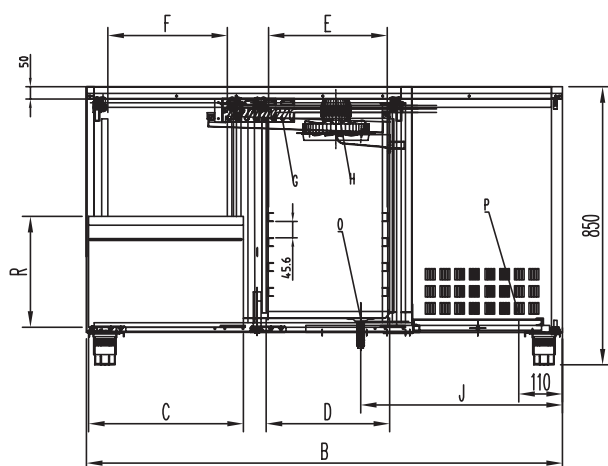


- Materiál: Nerez
- Velikost GN / EN zařízení [mm]: GN 1/1
- Počet GN / EN zařízení: 3
- Počet dveří: 3
- Typ ovládání: Digitální
- Minimální teplota zařízení [°C]: -2
- Maximální teplota zařízení [°C]: 8
- Max. teplota okolí [°C]: 43
- Tloušťka izolace [mm]: 60
- Agregát: Vpravo

Sap kód	00003809	Počet dveří	3
Šířka netto [mm]	1792	Počet GN / EN zařízení	3
Hloubka netto [mm]	700	Velikost GN / EN zařízení [mm]	GN 1/1
Výška netto [mm]	850	Minimální teplota zařízení [°C]	-2
Hmotnost netto [kg]	112.00	Maximální teplota zařízení [°C]	8
Příkon elektrický [kW]	0.287	Chladivo	R290
Napájení	230 V / 1N - 50 Hz	Klimatická třída	4
Energetická třída	C		

Stůl chladicí GN 1/1 3 dveře

Model	Sap kód	00003809
RT 3D	Skupina artiklů	Stoly chladicí a mrazicí



P - Elektrina
 O - Odpad
 G - Výparník
 H - ventilátor

Model	A	B	C	D	E	F	J	L	M	R
RT 2D	700	1342	435	335	325	336	590	385	597	311
RT 3D	700	1792	435	335	325	336	590	385	598	311

Stůl chladicí GN 1/1 3 dveře

Model	Sap kód	00003809
RT 3D	Skupina artiklů	Stoly chladicí a mrazicí

1

Izolace 50 mm

minimální tepelné ztráty

- šetření el. energie
- menší opotřebení kompresoru díky méně častému spínání

2

Zásuvkový blok

místo dveří možno umístit šuplíky 1/2+1/2

- efektivnější uskladnění potravin a menší tepelné úniky

3

Vevařený dřez

možnost vevařit hygienický dřez nad agregát

- zefektivnění pracovního prostředí, zajištění hygienických předpisů

4

Výborný poměr cena/výkon/kvalita

kvalitní výrobek za minimální náklady

- ušetření celkových nákladů na vybavení provozu

Stůl chladicí GN 1/1 3 dveře

Model	Sap kód	00003809
RT 3D	Skupina artiklů	Stoly chladicí a mrazicí

1. Sap kód:

00003809

2. Šířka netto [mm]:

1792

3. Hloubka netto [mm]:

700

4. Výška netto [mm]:

850

5. Hmotnost netto [kg]:

112.00

6. Šířka brutto [mm]:

1885

7. Hloubka brutto [mm]:

750

8. Výška brutto [mm]:

1085

9. Hmotnost brutto [kg]:

124.00

10. Typ spotřebiče:

Elektrické zařízení

11. Příkon elektrický [kW]:

0.287

12. Napájení:

230 V / 1N - 50 Hz

13. Energetická třída:

C

14. Chladivo:

R290

15. Typ chlazení:

Dynamické

16. Materiál:

Nerez

17. Min teplota okolí [°C]:

10

18. Max. teplota okolí [°C]:

43

19. Typ vlastností zařízení 2:

Chladicí

20. Velikost GN / EN zařízení [mm]:

GN 1/1

21. Počet GN / EN zařízení:

3

22. Nastavitelné nožičky:

Ano

23. Tloušťka izolace [mm]:

60

24. Počet dveří:

3

25. Agregát:

Vpravo

26. Typ ovládnání:

Digitální

27. HACCP:

Ano

28. Minimální teplota zařízení [°C]:

-2

Stůl chladicí GN 1/1 3 dveře

Model	Sap kód	00003809
RT 3D	Skupina artiklů	Stoly chladicí a mrazicí

29. Maximální teplota zařízení [°C]:

8

31. Objem netto [m3]:

1.066

30. Objem brutto [m3]:

1.534

32. Klimatická třída:

4